

OCTAQUICK 3x3 / 3x2 / 3x1 / WAND

MAXIMALES ERGEBNIS BEI MINIMALEM AUFWAND

Gute Nachricht für alle Unternehmen, die über die Wichtigkeit der Präsenz auf Messen und Ausstellungen wissen, bislang aber den hohen Zeitaufwand im Auf- und Abbau gescheut haben. OCTAquick ist ein portabler Ausstellungsstand, der schnell und einfach aufgebaut werden kann. Die Tatsache, dass keine zusätzlichen Kosten für Montage und Aufbaupersonal entstehen, ist ein überzeugendes Argument für OCTAquick. Vier Basis-Sets stehen zur Verfügung, um kleine bis mittlere Ausstellungsflächen gestalten zu können, die immer eines gemeinsam haben: Überzeugende Technik, formschönes Design und einfaches, schnelles Handling. Ob Präsentationswand, ein kompletter Messestand, oder Sonderlösungen für Shop-in-Shop-Auftritte. Mit OCTAquick sind Zeit und Kosten beim Auf- und Abbau kein Thema mehr.



Q 40, Q 50



Einhängen der Stoffpanels



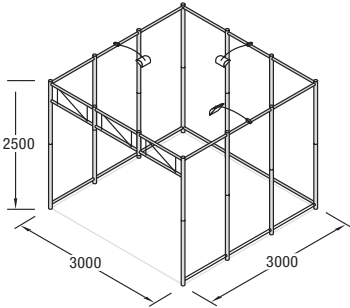
höhenverstellbarer Fuß



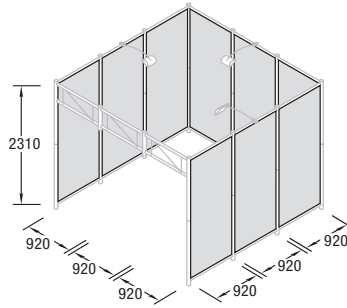
einfache Kabelführung

GRUNDMODULE:

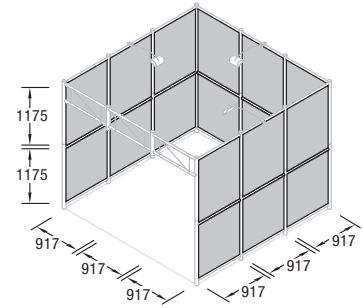
OCTAQUICK 3x3



Q 40
Konstruktions-Set
inkl. Transportkisten Q 501,
Q 502 und Beleuchtung
Gewicht: 80,0 kg

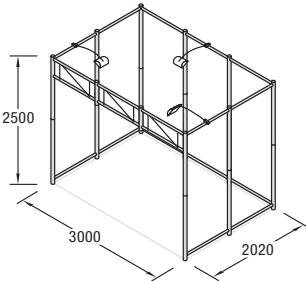


Q 41
Wandfüllungs-Set „Stoff“
weiß, mit Keder
Gewicht: 11,5 kg

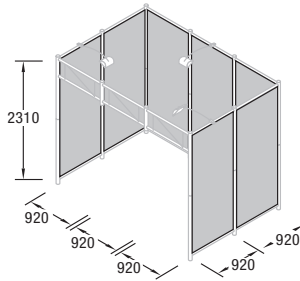


Q 42
Wandfüllungs-Set „Holz-Panel“
weiß, 3,2 mm, 9 Querzargen
inkl. Transportkiste Q 503
Gewicht: 81,0 kg

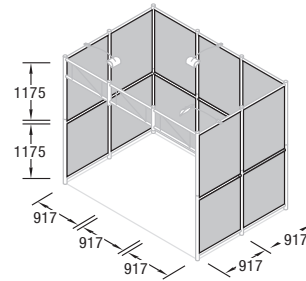
OCTAQUICK 3x2



Q 30
Konstruktions-Set
inkl. 2 Transportkisten
Q 502 und Beleuchtung
Gewicht: 67,0 kg

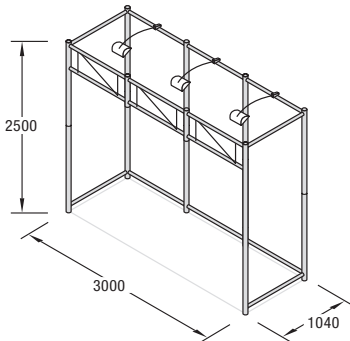


Q 31
Wandfüllungs-Set „Stoff“
weiß, mit Keder
Gewicht: 9,0 kg

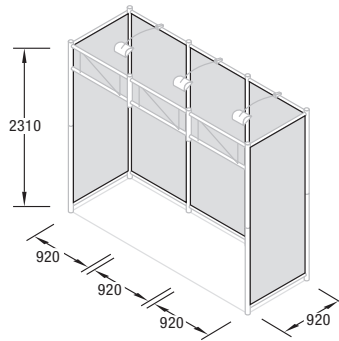


Q 32
Wandfüllungs-Set „Holz-Panel“
weiß, 3,2 mm, 7 Querzargen
inkl. Holzkiste
Gewicht: 54,0 kg

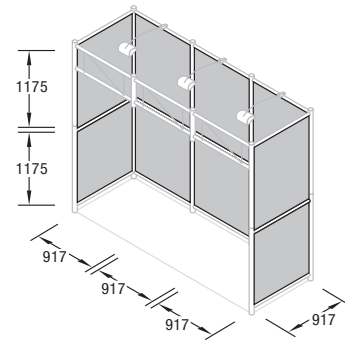
OCTAQUICK 3x1



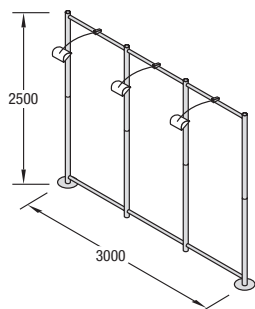
Q 20
Konstruktions-Set
inkl. 2 Transportkisten
Q 502 und Beleuchtung
Gewicht: 54,5 kg



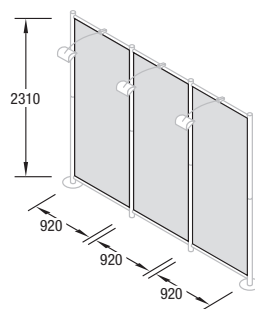
Q 21
Wandfüllungs-Set „Stoff“
weiß, mit Keder
Gewicht: 5,1 kg



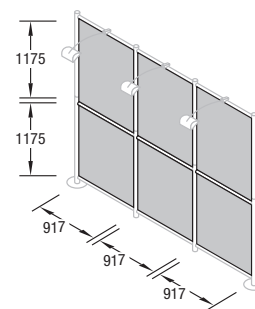
Q 22
Wandfüllungs-Set „Holz-Panel“
weiß, 3,2 mm, 5 Querzargen
inkl. Holzkiste
Gewicht: 39,0 kg



Q 10
Konstruktions-Set
inkl. Kartontage und Beleuchtung
Gewicht: 32,0 kg



Q 11
Wandfüllungs-Set „Stoff“
weiß, mit Keder
Gewicht: 3,8 kg



Q 12
Wandfüllungs-Set „Holz-Panel“
weiß, 3,2 mm, 3 Querzargen
inkl. Holzkiste
Gewicht: 24,0 kg

OCTAQUICK 1x3 ANBAU-SET

SO INDIVIDUELL WIE IHR UNTERNEHMEN

Mit wenigen Elementen und noch weniger Aufwand lassen sich die Basis-Sets von OCTAquick erweitern. Das Prinzip ist einfach: In ein bestehendes Messestandformat wird ein Anbau-Set aus Stellwand und Aluminiumverbindungen eingefügt – fertig. Auch bei der Zusammenstellung des OCTAquick Zubehörs gilt: Weniger ist mehr. Entsprechend sorgfältig und nutzenorientiert wurden die Zusatzausstattungen ausgewählt und zusammengestellt. Das Ergebnis: Durchdachte Ausstattungsdetails, die jeden auch noch so kleinen OCTAquick Messestand zur überzeugenden Präsentation von Unternehmen, Ideen und Produkten machen – und das alles ohne fremde Hilfe. Ein echtes Argument hinsichtlich Kosten und Flexibilität.



Q 40, Q 42



stabile Transportkisten



Spannschloss-Verbindung

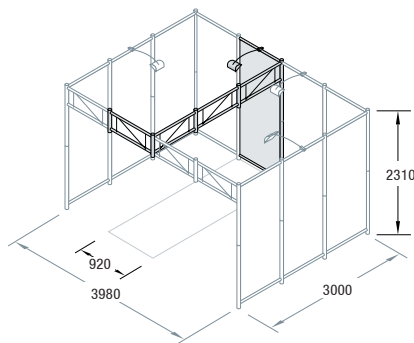


Konsolen-Set Q 80



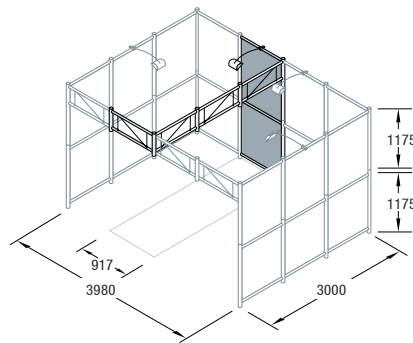
GRUNDMODULE:

STANDGRÖSSE „4 x 3“*



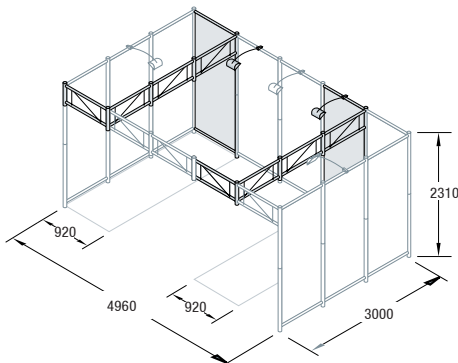
Q 40 + Q 41
(schon vorhanden)
Q 50
1x3 Anbau-Konstruktions-Set inkl. Transportkiste
Q 502 und Beleuchtung
Gewicht: 25,0 kg
Q 51
Wandfüllungs-Set
„Stoff“, weiß, mit Keder
Gewicht: 1,3 kg

STANDGRÖSSE „4 x 3“*



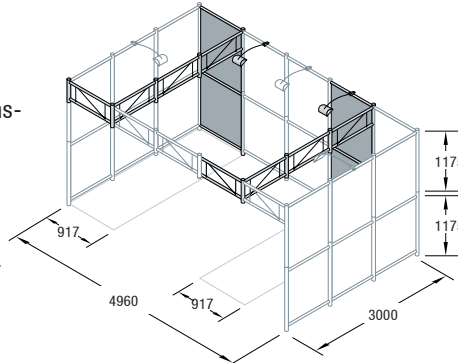
Q 40 + Q 42
(schon vorhanden)
Q 50
1x3 Anbau-Konstruktions-Set inkl. Transportkiste
Q 502 und Beleuchtung
Gewicht: 25,0 kg
Q 52
Wandfüllungs-Set „Holz-Panel“, weiß, 3,2 mm,
Querzarge inkl. Holzkiste
Gewicht: 8,0 kg

STANDGRÖSSE „5 x 3“*



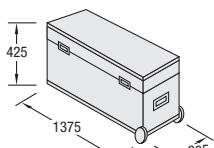
Q 40 + Q 41
(schon vorhanden)
2 x Q 50
1x3 Anbau-Konstruktions-Set inkl. Transportkiste
Q 502 und Beleuchtung
Gewicht: 50,0 kg
2 x Q 51
Wandfüllungs-Set
„Stoff“, weiß, mit Keder
Gewicht: 2,6 kg

STANDGRÖSSE „5 x 3“*

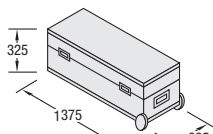


Q 40 + Q 42
(schon vorhanden)
2 x Q 50
1x3 Anbau-Konstruktions-Set inkl. Transportkiste
Q 502 und Beleuchtung
Gewicht: 50,0 kg
2 x Q 52
Wandfüllungs-Set „Holz-Panel“, weiß, 3,2 mm,
Querzarge inkl. Holzkiste
Gewicht: 16,0 kg

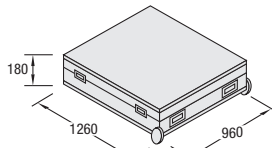
ZUBEHÖR:



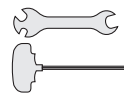
Q 501
Transportkiste für Zargen und Zubehör, in den jeweiligen Konstruktions-Sets enthalten, Gewicht: 12,4 kg



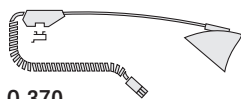
Q 502
Transportkiste für Stützen und Zubehör, in den jeweiligen Konstruktions-Sets enthalten, Gewicht: 10,5 kg



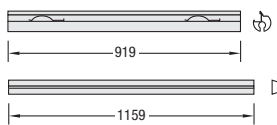
Q 503
Transportkiste für 3,2 mm Holz-Panelwände und Zubehör, in Wandfüllungs-Set Q 42 enthalten, Gewicht: 15,2 kg



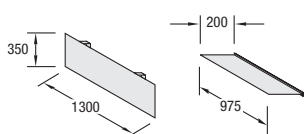
Q 99
Montage-Set. in allen Konstruktions-Sets enthalten, Gewicht: 0,25 kg



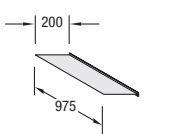
Q 370
Halogenstrahler 150W / 230 V, in allen Konstruktions-Sets enthalten, Gewicht: 0,9 kg



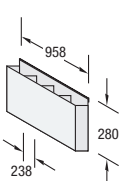
Q 316
Kantenschutzprofil für 3,2 mm Plattenmaterial, in allen Wandfüllungs-Sets „Holz-Panel“ enthalten, Gewicht: 0,2kg
Q 326
Kederprofil für Stofffüllung, in allen Wandfüllungs-Sets „Stoff“ enthalten, Gewicht: 0,4 kg



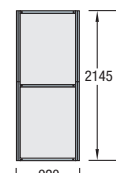
Q 70
Blenden-Set, Holz, weiß, 10 mm, Gewicht: 2,0 kg



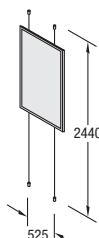
Q 80
Konsolen-Set, Gewicht: 2,5 kg



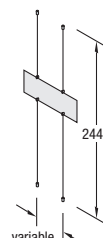
Q 81
Prospektkasten-Set, Gewicht: 0,5 kg



Q 321
Drehtür, DIN links Aluminium-Holzfüllung, 4 mm, Bausatz unmontiert, verschleißbar, Gewicht: 18,0 kg



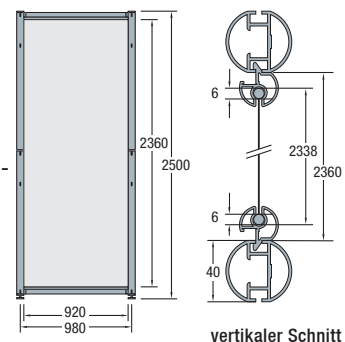
Q 90
Plakatrahmen-Set, Plakatmaß: DIN A1, Gewicht: 0,5 kg



Q 91
Plattenhalter-Set, Gewicht: 0,5 kg

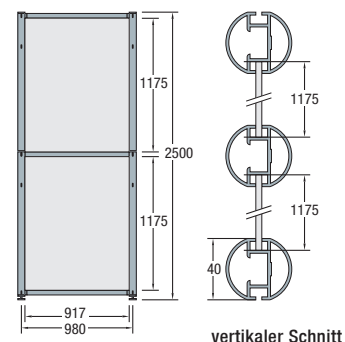
TECHNISCHE INFO:

Wandfüllung „Stoff“

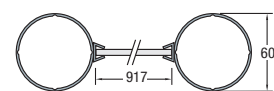


vertikaler Schnitt

Wandfüllung „Holz-Panel“



vertikaler Schnitt



horizontaler Schnitt

Bitte fordern Sie unsere technischen Informationen über OCTAquick-Füllungsmaße an.